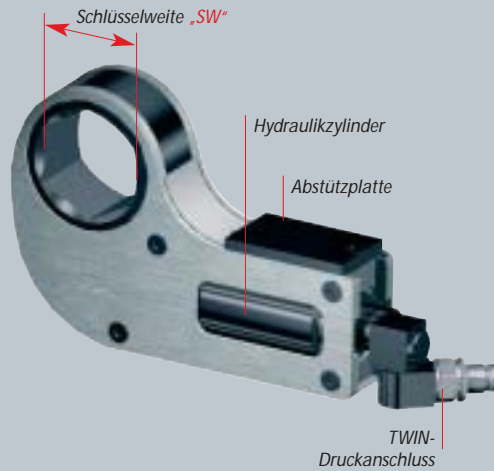


Drehmomentschrauber Typ DKS



Typbeispiel:

DKS 20 - SW 46

Schlüsselweite
Leistungsbereich
Bauform

ITH Typ	Max. Drehmoment [Nm]	SW [mm]	Gewicht [kg]	Bestell-Nr.
DKS 12 ...	1.250	30	1,3	52.10001
		36	1,4	52.10002
DKS 20 ...	2.000	36	1,5	52.10003
		46	1,8	52.10004
DKS 45 ...	4.500	46	3,4	52.10008
		55	3,6	52.10010
		65	3,8	52.10011
		75	4,1	52.10012
		95	4,3	52.10014
DKS 75 ...	7.500	55	5,1	52.10018
		65	5,2	52.10020
		75	5,5	52.10021
		85	5,9	52.10022
DKS 125 ...	12.500	60	6,8	52.10030
		75	7,3	52.10031
		95	7,7	52.10032

ITH Typ	Max. Drehmoment [Nm]	SW [mm]	Gewicht [kg]	Bestell-Nr.
DKS 165 ...	16.500	95	11,2	52.10040
		105	12,0	52.10041
		115	13,5	52.10042
		135	14,5	52.10043
DKS 250 ...	25.000	95	13,3	52.10050
		105	15,2	52.10051
		115	16,8	52.10052
DKS 330 ...	33.000	115	19,5	52.10060
		135	21,5	52.10061
DKS 400 ...	40.000	135	22,0	52.10070
		145	25,0	52.10071
DKS 600 ...	60.000	145	35,0	52.10080
		165	37,0	52.10081
DKS 700 ...*	70.000	180	62,0	52.10090
DKS 900 ...*	90.000	210	80,0	52.10110
DKS 1300 ...*	130.000	210	95,0	52.10150

*Doppelwirkender Hydraulikzylinder



Art.-Nr. 52.125 .. -
Sechskant-Adapter
DK-A für Sechskant-
schrauben



Art.-Nr. 52.127 .. -
Innen-Sechskant-
Adapter **DK-AN** für
Sechskantschrauben



Art.-Nr. 52.128 .. -
Außen-Sechskant-
Adapter **DK-AS** für
Inbusschrauben



Art.-Nr. 52.129 .. -
Außen-Vierkant-
Adapter **DK-AV** für
Standardnüsse

ITH Best.-Nr.

Drehmomentschrauber Typ	DKS	= 52.1
Adaptorausführung	DK - A	= 25
Drehmomentschraubengröße	45 - SW 65	= 11
Schlüsselweite (SW)	SW 55	= 0055

52.125 11 - 0055

Bestellbeispiel für Adap-
terreduzierung von Dreh-
momentschraubertyp
DKS 45 – SW 65 auf
Schlüsselweite SW 55

Standard Ausstattung:

- ✓ TWIN-Drehanschluss
- ✓ Einschlauch-System
- ✓ Baugruppendesign
- ✓ Patentiertes Ratschensystem
- ✓ Direkte Abstützung
- ✓ Geringes Arbeitsgewicht
- ✓ Standard bis 130.000 Nm