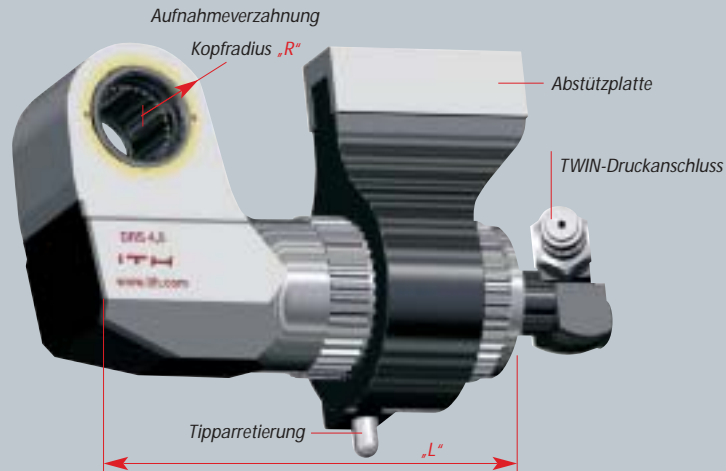
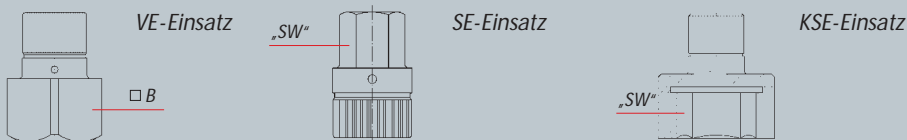


# Drehmomentschrauber Typ DRS



ITH Typ	Max. Drehmoment [Nm]	R [mm]	L [mm]	Gewicht [kg]	Bestell-Nr.
DRS 6	600	14,5	113	1,3	51.10000
DRS 10	1.250	19,0	116	1,7	51.10001
DRS 20	2.000	22,0	160	2,1	51.10002
DRS 22	2.200	25,0	162	2,3	51.10004
DRS 50	5.000	30,0	182	4,1	51.10006
DRS 83	8.300	40,0	220	6,8	51.10008
DRS 140	14.000	45,0	224	9,6	51.10010

ITH Typ	Max. Drehmoment [Nm]	R [mm]	L [mm]	Gewicht [kg]	Bestell-Nr.
DRS 183	18.300	50,0	244	11,7	51.10012
DRS 275	27.500	55,0	276	16,4	51.10014
DRS 363	36.300	60,0	295	22,3	51.10015
DRS 440	44.000	65,0	312	28,8	51.10016
DRS 660	66.000	75,0	365	41,3	51.10018
DRS 800	80.000	82,0	495	65,0	51.10020



VE-Einsätze B Maße in Zoll			
3/4"	(F20)	2 1/2"	(F63)
1"	(F25)	3 1/2"	(F90)
1 1/2"	(F40)		

SE-Einsätze SW, Maße in mm			
14	17	19	22
24	27	32	36
41	46	55	65

KSE-Einsätze SW, Maße in mm			
22	24	27	30
32	36	41	46
50	55	60	65
70	75	80	85
90	95	100	105
110	115		

Bestellbeispiel für Kraft-Steckschlüssel-Einsatz (KSE)  
Drehmomentschraubertyp DRS 50, Schlüsselweite SW 55

ITH Best.-Nr. **51.123 06 - 0055**

Drehmomentschrauber Typ	DRS = 51.1
Adaptorausführung	DK - A = 23
Drehmomentschraubengröße	50 = 06
Schlüsselweite (SW)	SW 55 = 0055

## Standard Ausstattung:

- ✓ TWIN-Drehanschluss
- ✓ Einschlauch-System
- ✓ Baugruppendesign
- ✓ Patentiertes Ratschensystem
- ✓ Radial und achsial universell einstellbare Abstützung
- ✓ Geringes Arbeitsgewicht
- ✓ Standard bis 80.000 Nm