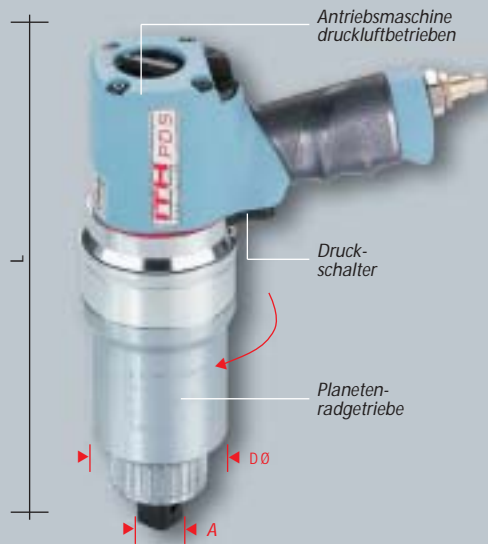
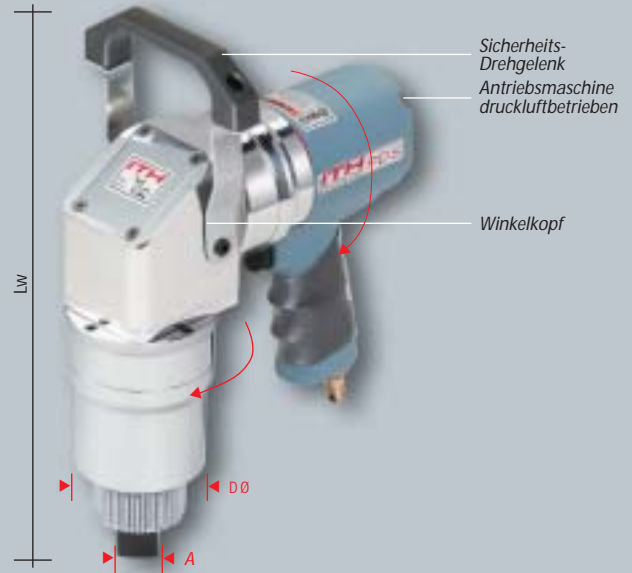


## PDS, Pneumatischer Drehschrauber

**Typ PDS**  
Pneumatischer Drehschrauber  
standard



**PDSw**  
Pneumatischer  
Drehschrauber winkelig



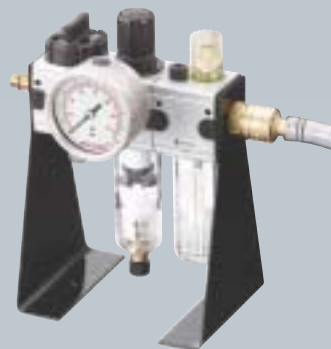
ITH Typ	Bestell-Nr.	Bevorzugte Schraubengröße	max. Drehmoment [Nm]	A [Zoll]	Technische Daten, gerade		Technische Daten, winkelig	
					L [mm]	Gewicht [kg]	Lw [mm]	Gewicht [kg]
PDS - 25	2x.00025	M 10 - M 20	250	1/2	242	3,5	216	4,7
PDS - 40	2x.00040	M 12 - M 24	400	3/4	268	4,0	238	5,2
PDS - 75	2x.00075	M 16 - M 27	750	3/4	280	4,5	259	5,7
PDS - 150	2x.00150	M 20 - M 33	1.500	1	304	5,6	337	6,8
PDS - 250	2x.00250	M 24 - M 36	2.500	1	330	6,7	368	7,9
PDS - 400	2x.00400	M 27 - M 42	4.000	1 1/2	368	7,9	401	9,1
PDS - 600	2x.00600	M 30 - M 48	6.000	1 1/2	389	13,5	426	14,7

Gerade Ausführung: Best.-Nr. PDS: 26..., Best.-Nr. für EX-Ausführung, PDS-EX: 26...EX, Sonderanfertigung nach Kundenwunsch

Winkelige Ausführung: Best.-Nr. PDSw: 27..., Best.-Nr. für EX-Ausführung, PDS-EXw: 27...EX, Sonderanfertigung nach Kundenwunsch

### Druckluft-Feinregelventil

Das erforderliche Drehmoment wird im Leerlauf an dem Druckluft-Feinregelventil eingestellt. Zusätzlich kann das Drehmoment am Luftmotor des PDS beim Arbeiten vierstufig reduziert werden. Die Drehmomentwerte für jeden PDS sind in einem Zertifikat hinterlegt.



Pneumatik-Drehschrauber -Set

Druckluft-Feinregelventil

### Standard Ausstattung:

- ✓ Sicherheitsdrehgelenk
- ✓ Schlagfester Pistolenhandgriff
- ✓ Drehmomentvorwahl in vier Stufen
- ✓ Schwingungsdämpfender Handgriff
- ✓ Hochleistungs Planetengetriebe